



LANDROID®
UNMANNED
MOWING
VEHICLE

Installationsvejledning



ADVARSEL! Læs samtlige anvisninger. Manglende overholdelse af nedenstående anvisninger kan resultere i elektrisk stød, brand og/eller alvorlig personskade.

Læs alle vejledningerne omhyggeligt, så denne maskine betjenes på en sikker måde.

Gem alle advarsler og vejledninger til senere brug.

Sådan installerer du din Landroid®

Installationen af din Landroid® er let. Afhængig af størrelsen af din have, tager hele processen kun et kort stykke tid. Hvis du er ligesom os, hader du at spilde din kostbare fritid med at slå græs. Landroid® vil vise sig at være en god investering og yde pleje til din græsplæne i flere år.

Du kan se en installations demo video på www.worx.com.

Landroid® elsker at slå græs

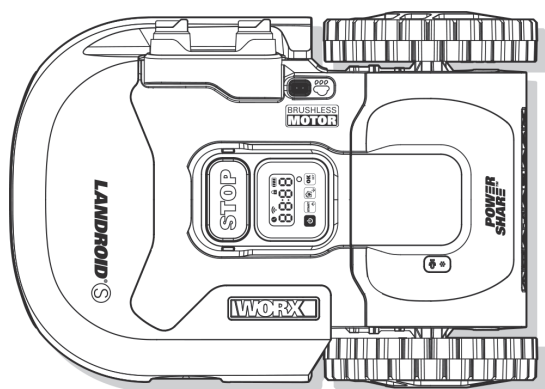
Den er designet til at slå græs ofte, for at vedligeholde en sundere og bedre udseende plæne end nogensinde før. Afhængig af størrelsen af din plæne, kan Landroid® programmeres til at operere på ethvert tidspunkt og på enhver frekvens uden nogen restriktioner. Den er her for at arbejde for dig.

Forberedelse

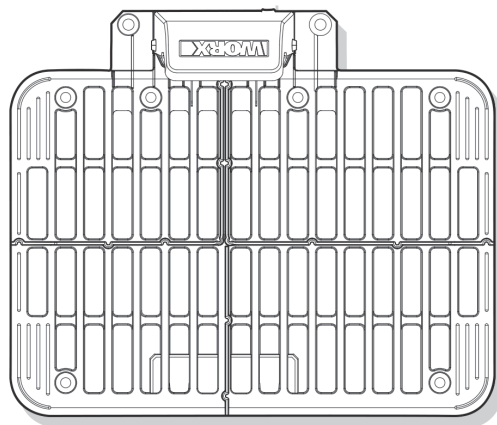
Før installationen påbegyndes, læs hele denne installationsvejledning omhyggeligt igennem. Hvis du tegner en skitse over hele arbejdsområdet inklusiv alle forhindringer, vil det være lettere for dig at bestemme den ideelle placering for opladerstationen og, hvor grænsekablerne skal lægges.

I kassen

WR130E WR131E



Landroid®



Opladestation



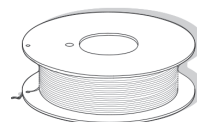
Pløkker til opladestationen



Allennøgle



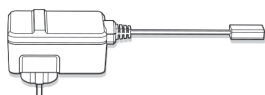
Ekstra klinger



Rulle til grænsekabel



Pløkker til grænsekabel



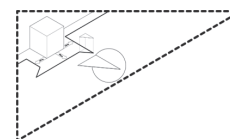
Strømadapter



Ledningssamler



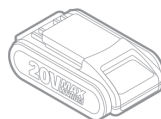
Afstandsmåler til grænsekablet*



Kom igang



Garantibevis



Batteri

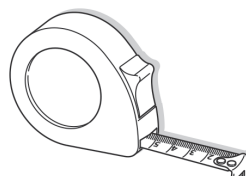
Fra dit skur



En saks



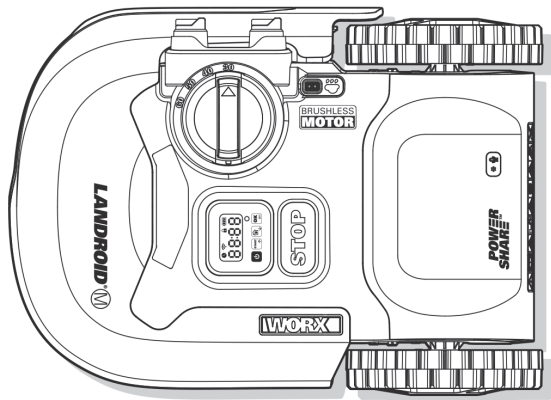
En hammer



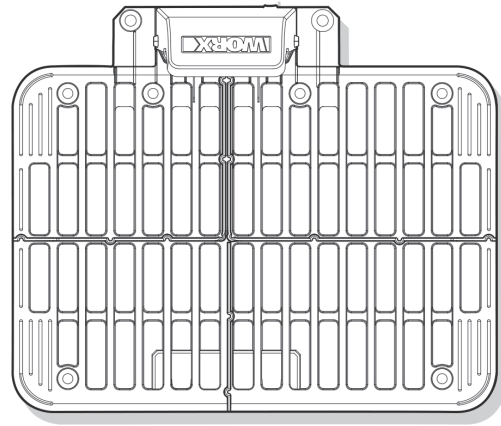
Målebånd

I kassen

WR141E WR144E



Landroid®



Opladestation



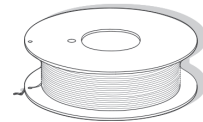
Pløkker til opladestationen



Allennøgle



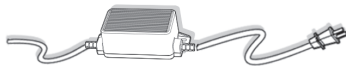
Ekstra klinger



Rulle til grænsekabel



Pløkker til grænsekabel



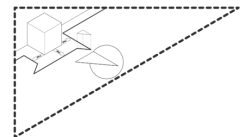
Strømadapter



Ledningssamler



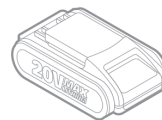
Afstandsmåler til grænsekablet*



Kom igang



Garantibevis



Batteri

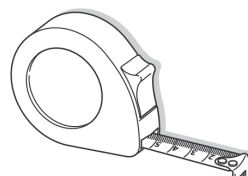
Fra dit skur



En saks



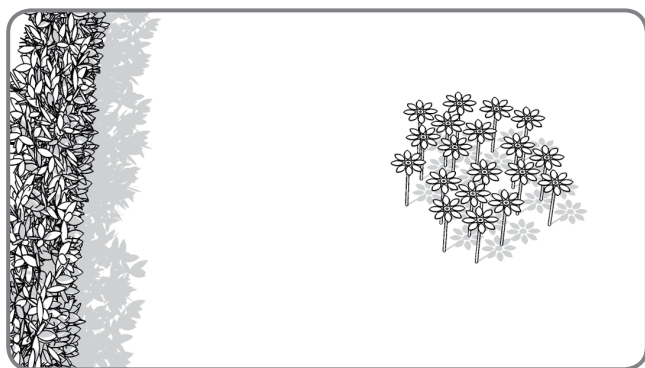
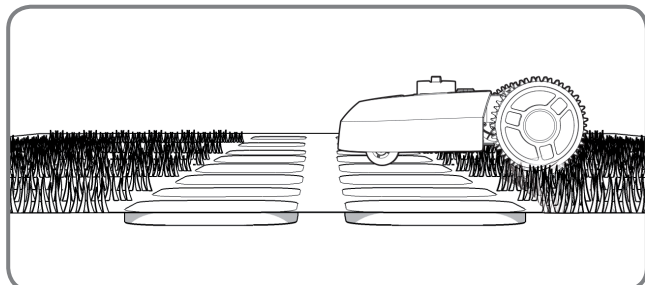
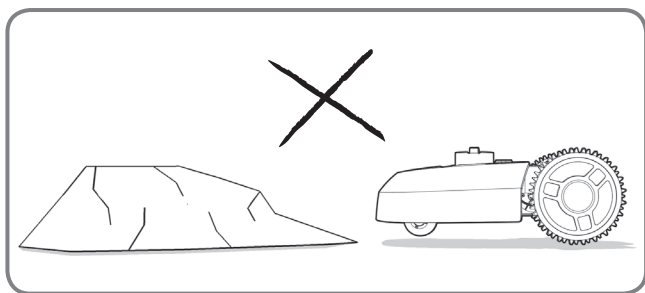
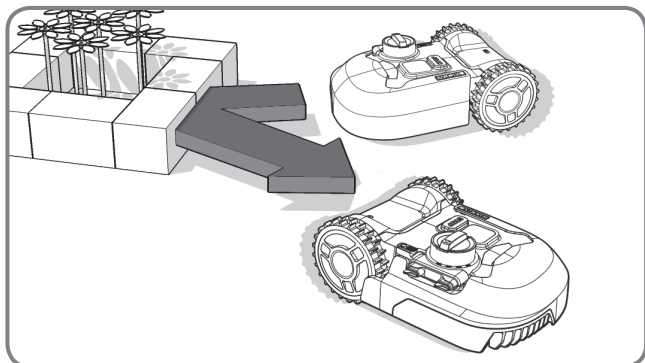
En hammer



Målebånd

DIN LANDROID®S NYE HJEM: DIN HAVE

Lad os starte med et kig på din Landroid®s nye hjem – din have – her skal du finde de områder, hvor den sikkert kan køre, og de områder, som helt skal undgås.



Forhindringer som kan rammes

Hvis din Landroid® rammer genstande, som er solide, stabile og højere end 10cm - såsom en væg eller et hegn - vil den blot stoppe og dreje væk fra genstanden.

Sten

Sten som er tunge nok til at de ikke kan flyttes, kan din Landroid® sagtens køre imod. Men hvis stenen har en skrå overflade, som din Landroid® kan køre opad, skal du flytte stenen eller fjerne den helt fra området.

Indkørsler

Hvis din indkørsel er plan med græsplænen, og der ikke stikker noget op mellem dem, kan Landroid® køre over den uden problemer. Hvis du ønsker at Landroid® skal undgå den, behøves kun en afstand på 10cm* imellem græsekablet og plænen.

Hvis indkørslen er grusbelagt, må din Landroid® ikke køre over den, hold i dette tilfælde en afstand på 26cm* imellem græsekablet og plænen ved hjælp af afstandsmåleren.

*Dette er den anbefalede afstand. Brug afstandsmåleren, som følger med, så du sikrer en ordentlig opsætning.

Blomsterbed, kær, swimmingpools...

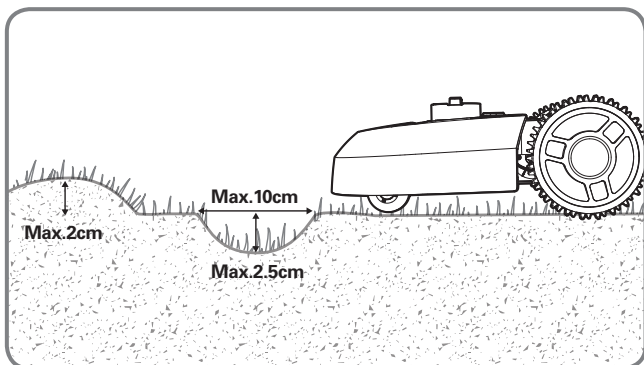
Du vil nok helst ikke have, at din Landroid® køre over din blomster eller køre i vandet. Så disse områder skal undgås. Også forhindringer, der er 2-10 cm høje, skal fjernes fra Landroid®s arbejdsområde.

Træer

Hvis der stikker rødder op fra jorden, bør disse områder undgås for ikke at beskadige rødderne.

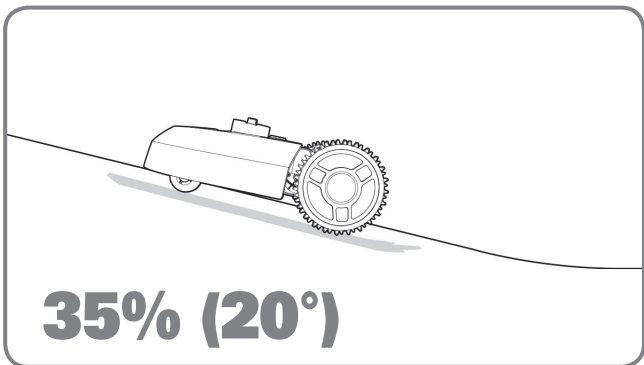
Fordybninger og bump

Hvis der er større bump (højere end 2 cm) eller fordybninger (bredere end 10 cm og dybere end 2,5 cm), skal du vurdere om klingerne kan nå jorden ellers vil Landroid® sidde fast i dem. Hvis dette ikke er tilfældet, skal du enten udjævne overfladen eller undgå området.



Bakker

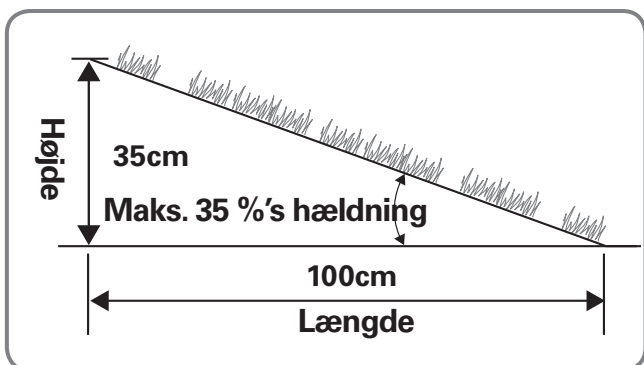
Din Landroid® er i stand til at køre op ad bakker op til 35% (20°)** , så du skal blot undgå stejlere bakker end dette.



** Hvordan beregner du hældningen på din plæne?

Så hældningen er:

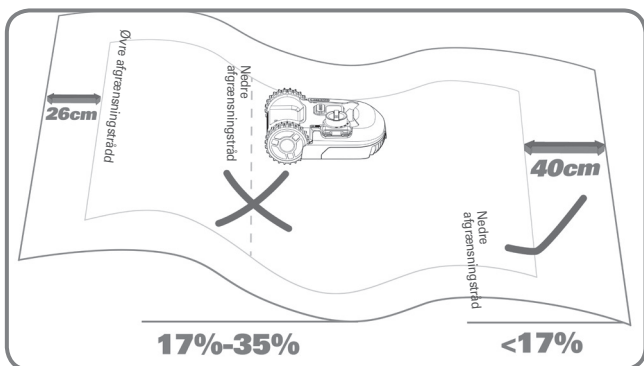
$$\frac{35\text{cm (Højde)}}{100\text{cm (Længde)}} = 35\% \text{ (Hældning)}$$



Placering af afgrænsningstråd på skråninger

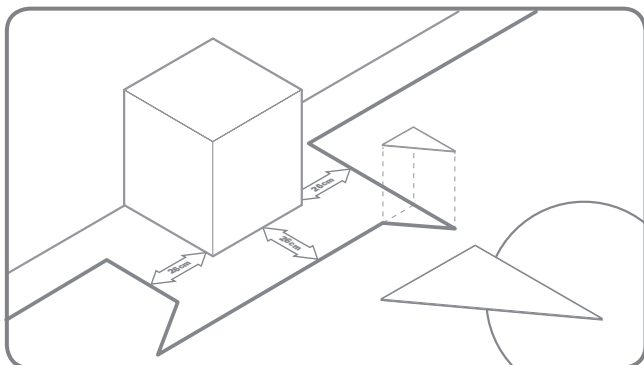
Den øvre afgrænsningstråd må IKKE placeres på skråninger, som er stejlere end 35% (20°). Den øvre afgrænsningstråd skal have en afstand på mindst 26 cm til andre genstande. Den nedre afgrænsningstråd må IKKE placeres på skråninger, som er stejlere end 17% (10°). Den nedre afgrænsningstråd skal have en afstand på mindst 40 cm til andre genstande, når den placeres på en skråning på 17%.

Bemærk: Afgrænsningstråden kan ikke udlægges på tværs af en skråning, der er stejlere end 17%, da Landroid® vil glide og komme uden for tråden, især når græsset er vådt.

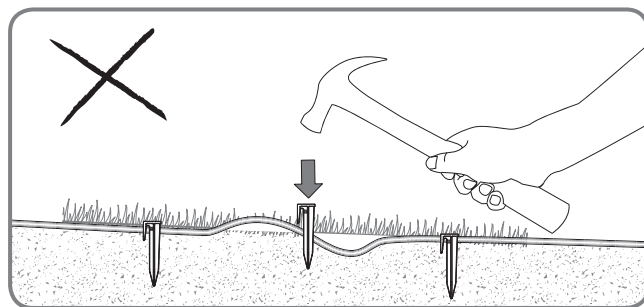
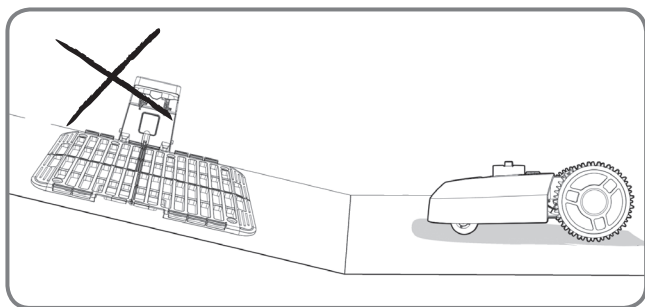
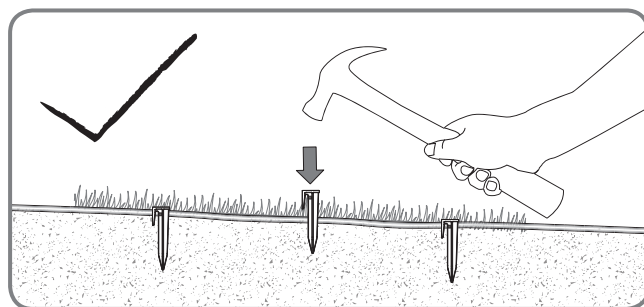
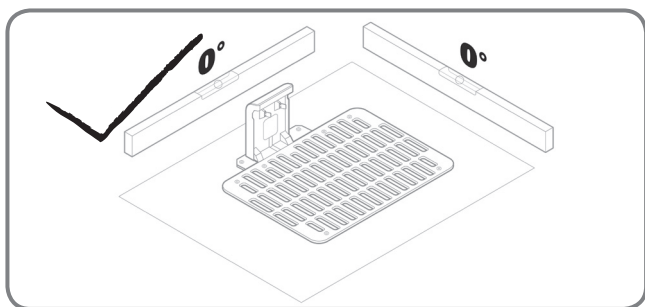
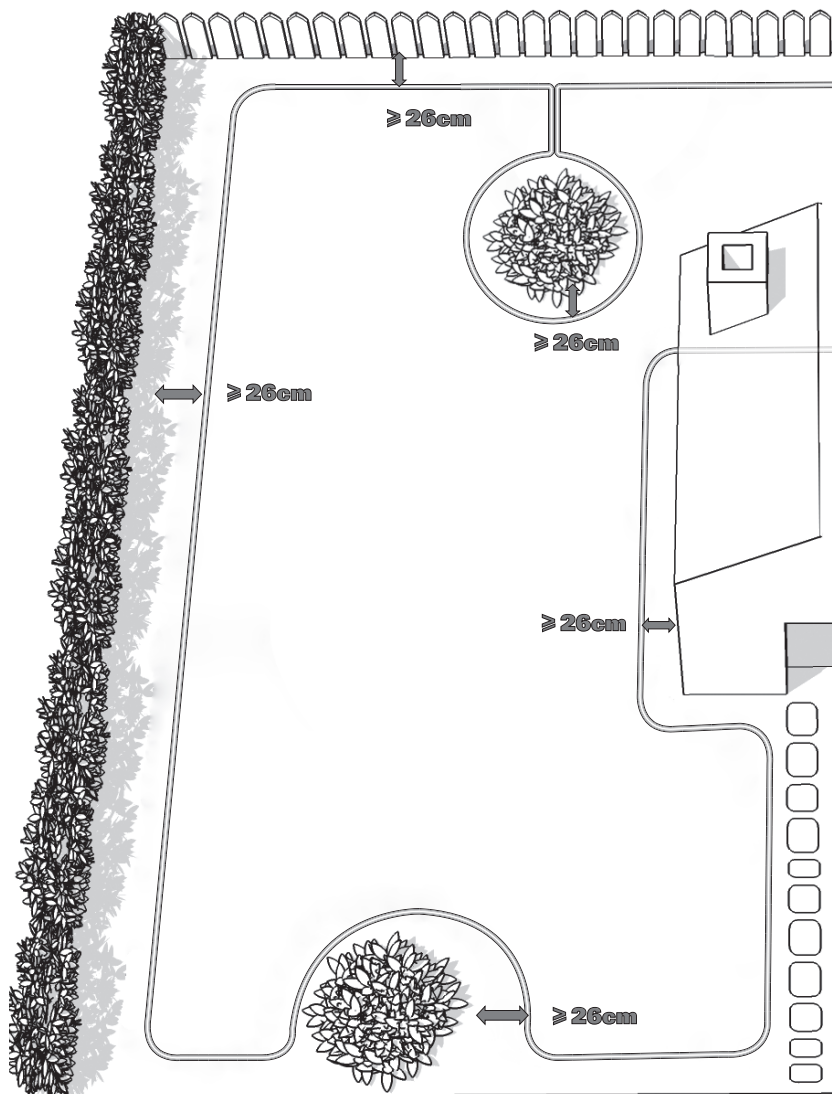


Placér en grænselinie ved hjørnet

Hvis du vil have Landroid® at dreje i en ret vinkel, skal du sænke grænsen som vist.

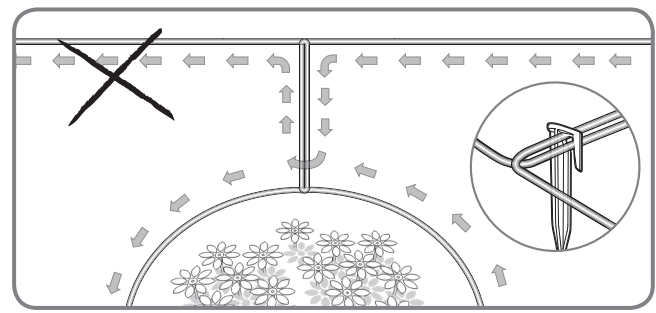
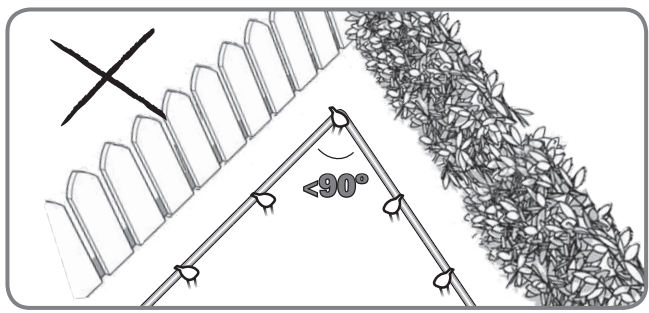
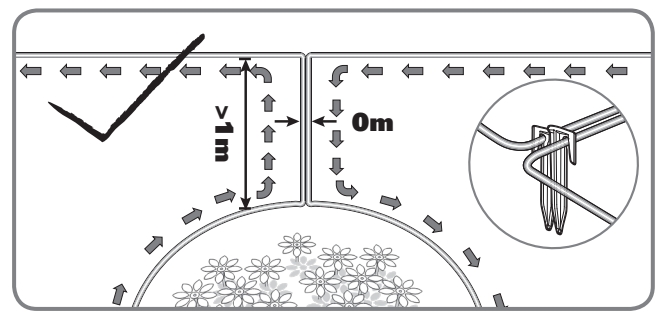
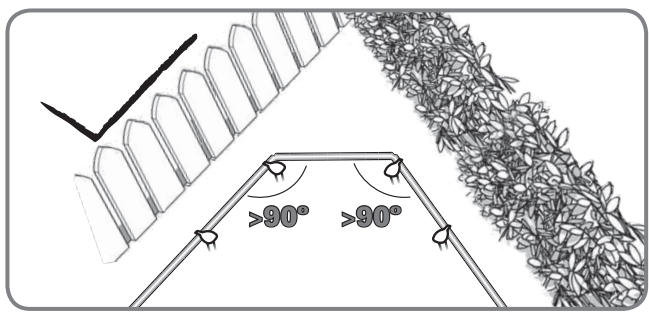
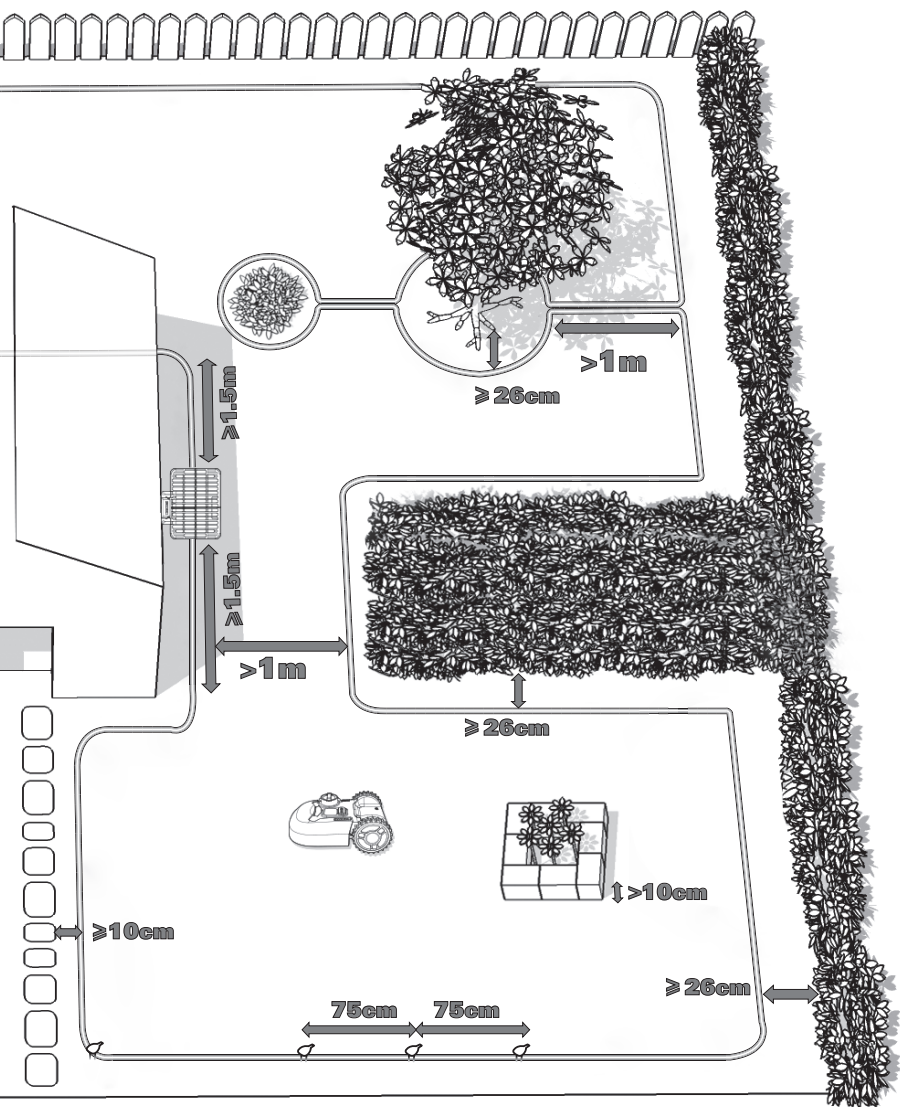


Oversigt



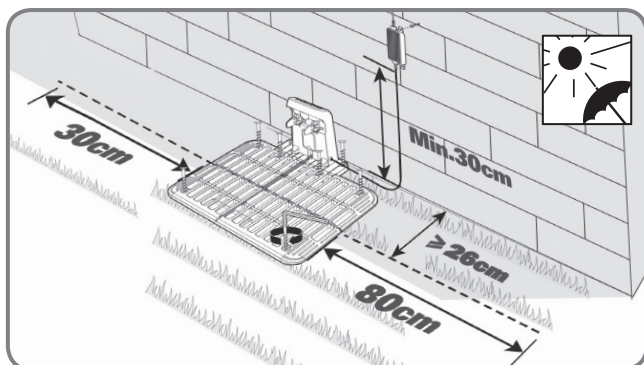
Din Landroid® skal vide, hvor den skal slå græsset. Du skal derfor afmærke dens arbejdsområde ved brug af grænsekablet, som laver en form for usynligt hegn. Dette kabel leder også din Landroid® til dens opladestation.

"Bemærk venligst: Under visse betingelser, ekstra magnetiske felter genereret af styrkelse stål (Armeringsjern), som ofte findes i underjordiske konstruktioner som en garage eller en underjordisk hangar, kan føre til navigationsmæssige



forstyrrelser af robotik plæneklippere.”
 Hvis din nabo også bruger Landroid®, skal der være en afstand på mindst 1 meter mellem dit grænsekabel og naboens.

Installation

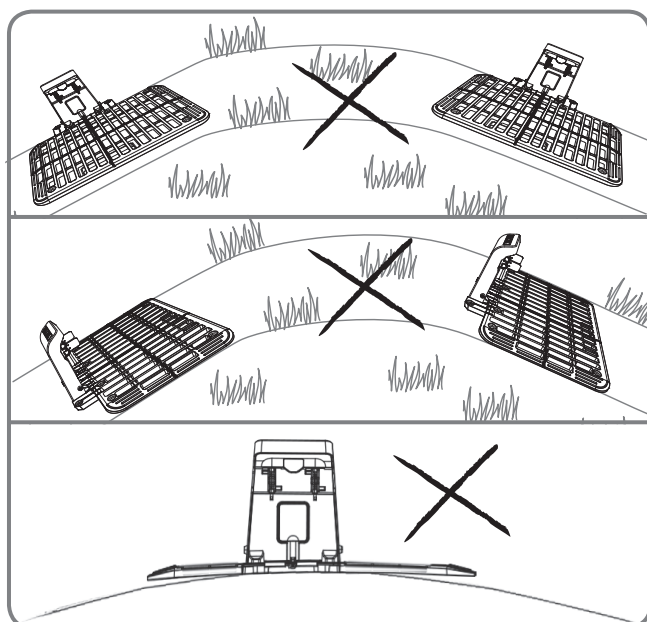


1

Placering af opladestationen

Find en flad overflade til ladestationen, stedet skal være tørt og væk fra direkte sollys, og adapteren kan monteres på væggen. Landroid®'s opladerstation kan placeres mod en mur eller et hegn med opladerkomponenterne pegende ud mod din plæne. Hvis muligt, skal du stille opladestationen i skyggen – batterier oplades bedre, når de er på et køligt sted. Sørg for, at adapteren og stikkontakt holdes altid på et tørt sted.

Du kan nu fastspænde opladestationen permanent til jorden, ved at spænde de medfølgende pløkker på med unbrakonøglen.



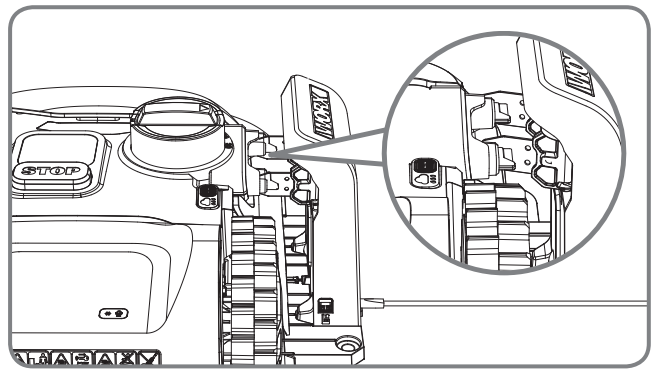
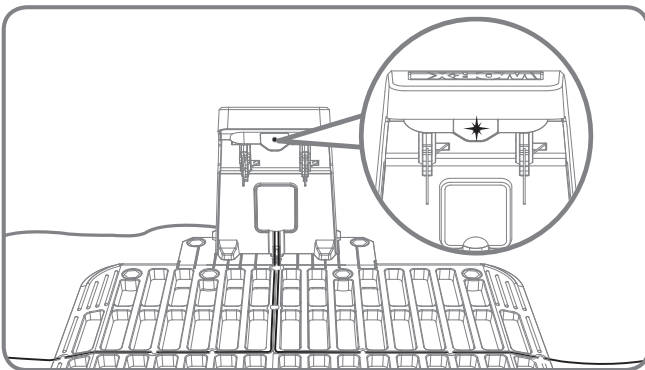
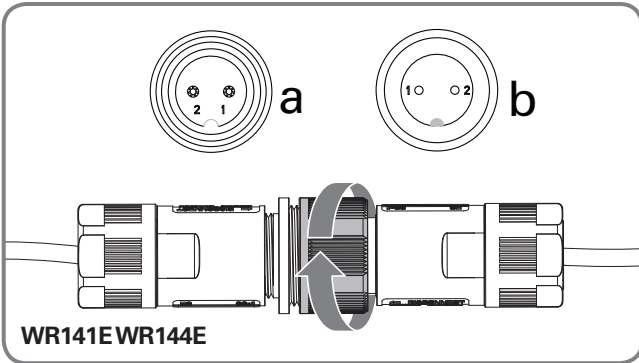
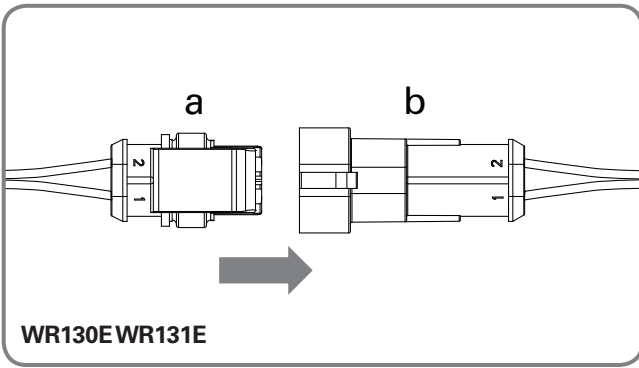
Opladerstationen skal placeres på et plant område. Den må ikke placeres på en skrå overflade eller et sted, hvor pladen kan blive bøjet.

2

Oplad Landroid® før første anvendelse

Når du tilslutter opladningsstationens strømkabel til adapteren, juster hakket på strømkabelen (b) med rillen på adapteren (a). Forbind derefter adapteren til en strømkontakt, LED'en på ladestationen tændes med grønt lys. Tilslut manuelt Landroid® til opladningsstationen mens Landroid® er slukket. Det grønne lys på opladningsbasis blinker, og Landroid® begynder at oplade. Hvis el-ledningen er inden for arbejdsområdet, kan du også grave den ned, hvis nødvendigt.

BEMÆRK Hvis du vil tilslutte adapteren til en indendørs stikkontakt, skal du føre strømledningen gennem hullet i væggen.



11

DK

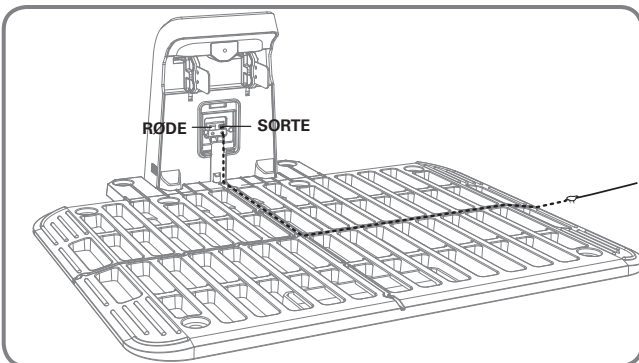
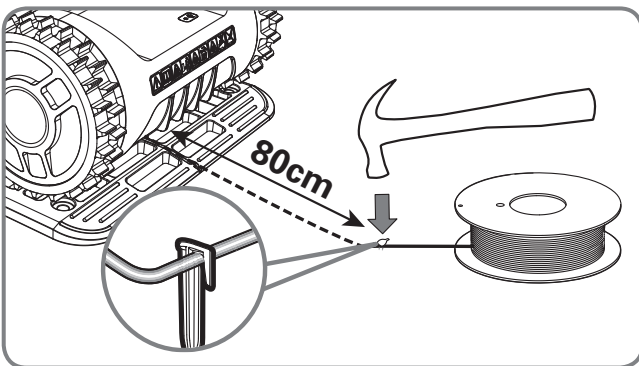
3

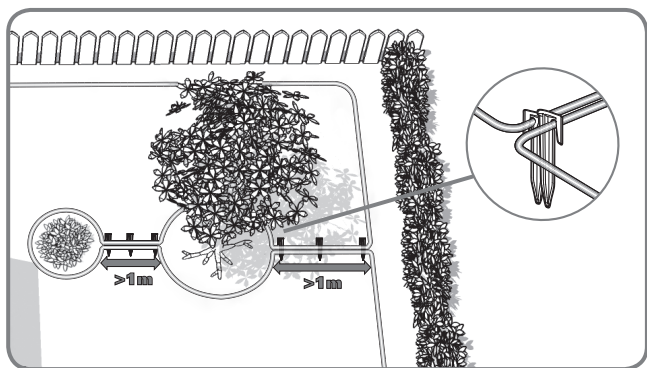
Sådan pløkkes grænsekablet i jorden

Når grænsekablet lægges ud, anbefales det at anvende en almindelig plæneklipper eller en græstrimmer til at slå græsset langs grænsen. Således kan kablet lægges så tæt som muligt på jorden for at forhindre, at Landroid® ved et uheld klipper kablet over. Grænsekablet har en meget lav spænding gennem sig, som er sikker for mennesker og dyr.

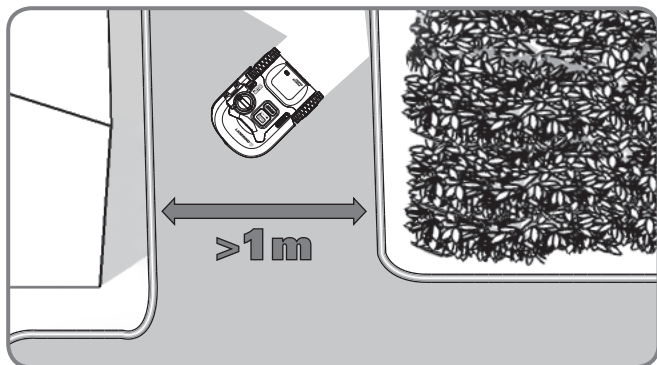
Træk omkring 80 cm grænsekabel ud og fastgør den til jorden nær ladestationen. Senere forbindes denne ende af grænsekablet (IND-kabel) til den SORTE terminal, når du har lagt grænsekablet.

BEMÆRK: Det forlængede afgrænsningskabel bør ikke være over 400 m.





I tilfælde af to øer, der ligger tæt ved hinanden, ville det være passende at udlægge kablet som vist på billedet. Din Landroid® kan frit køre over grænsekablet mellem øerne og kanten.



Hvis din græsplæne har to eller flere separate områder, som er forbundet med en gang, skal denne gang være mindst 1 meter bred. Hvis korridoren er smallere end 1 meter, vil Landroid® have svært ved rejser mellem. I dette tilfælde det anbefales at oprette et hovedområde og et sekundært område i din græsplæne. Grænseledningen skal placeres som illustreret i dette billede. Når det sekundært område skal skæres, afhent venligst Landroid® og bring det til det sekundært område. Landroid® vil slå uden problem, men du skal medbringe det tilbage til opladningsstationen, når batteriet løber ud.

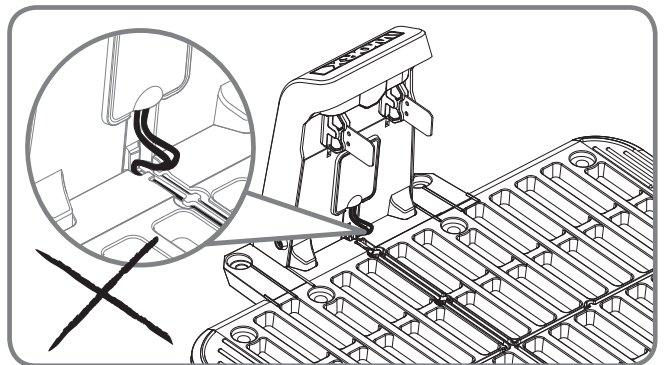
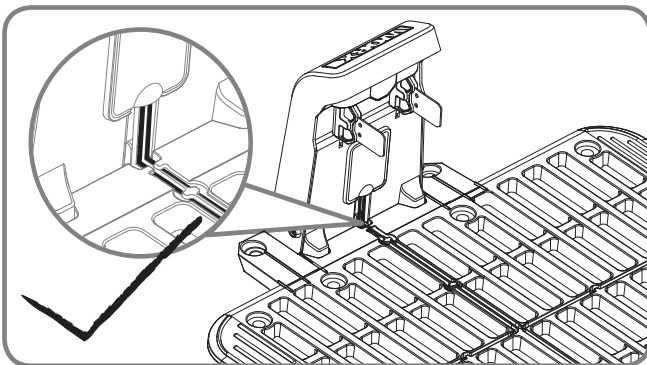
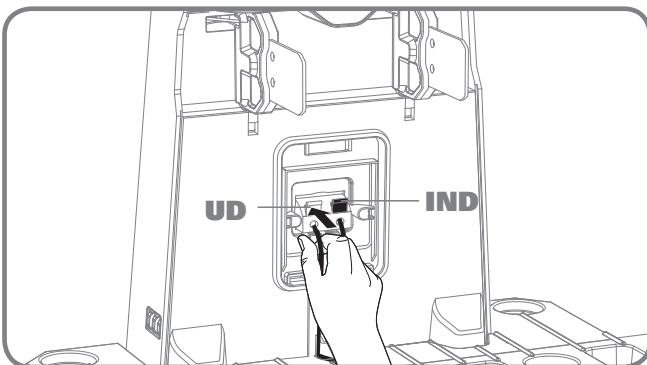
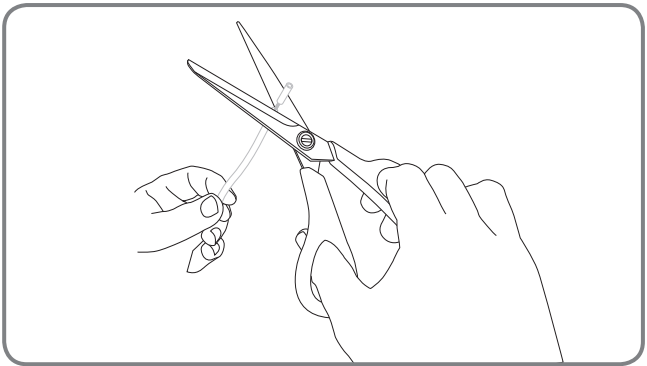
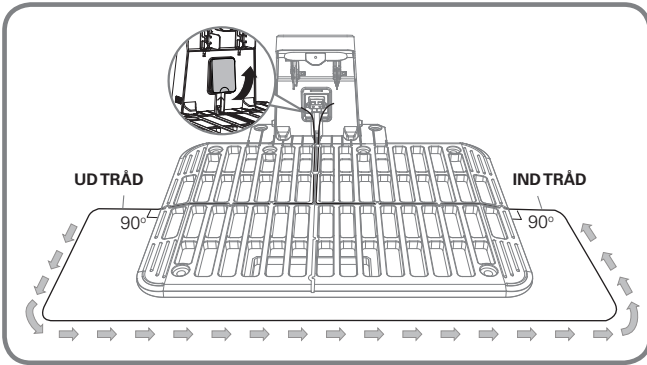
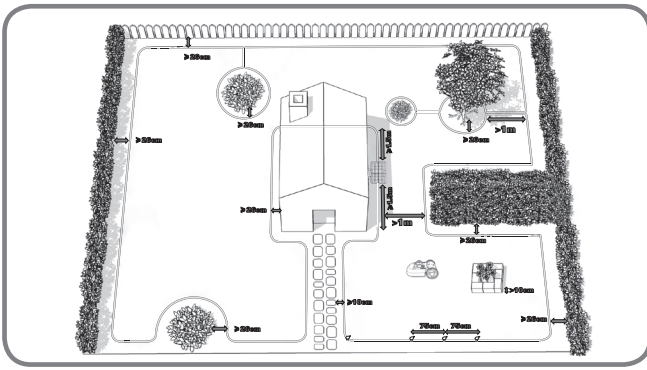
4

Færdiggørelse af opsætningen af afgrænsningstråden

Læg grænsekablet omkring arbejdsområdet som vist i illustrationen.

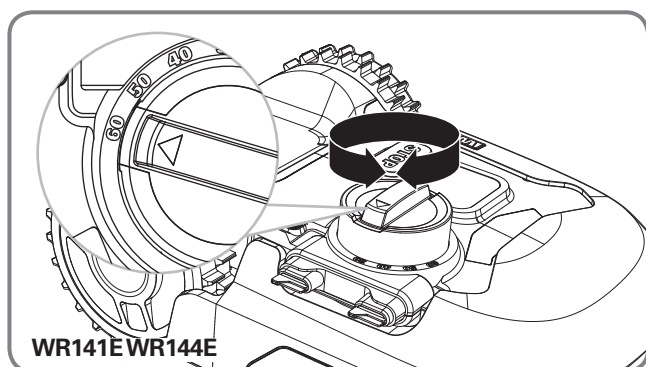
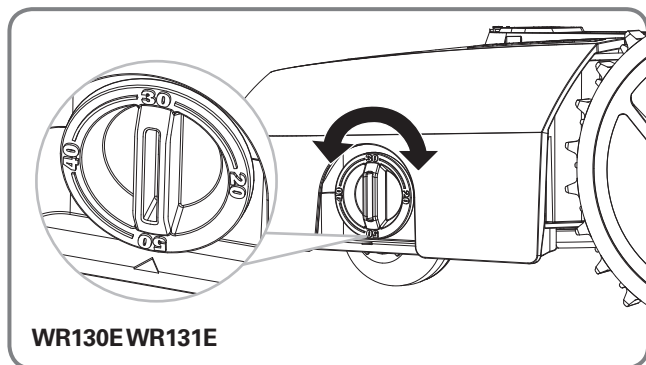
Når du har lagt grænsekablet, skal du tage din Landroid® væk fra ladestationen. Før grænsekablet tilbage til ladestationen, sørg for at der er omkring 80 cm overskydende grænsekabel (UD-kabel) og klip resten af. Indsæt begge kabelender i rillerne på ladestationen. Fjern isoleringen på begge kabler (ca. 1 cm), og tilslut den afisolerede ende af IND-kablet til den SORTE terminal og UD-kablet til den RØDE terminal.

BEMÆRK: Hvis du har brug for at forlænge afgrænsningskablet, bedes du se i brugermanualen under **“Tilslutning af afgrænsningskablet”** for at få vejledning.



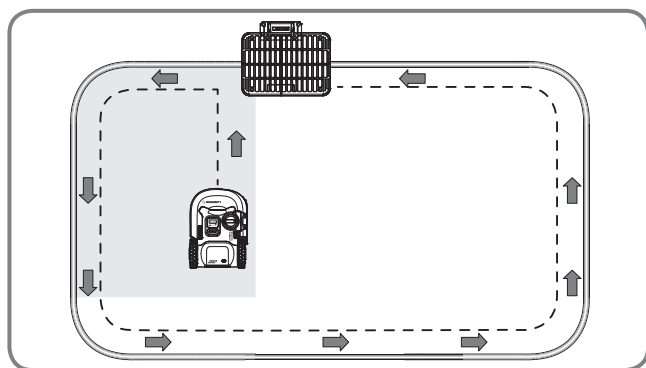
Kontrol

Før du starter den for første gang, skal du sørge for, at græsplænen er fri for genstande, såsom legetøj og grene...



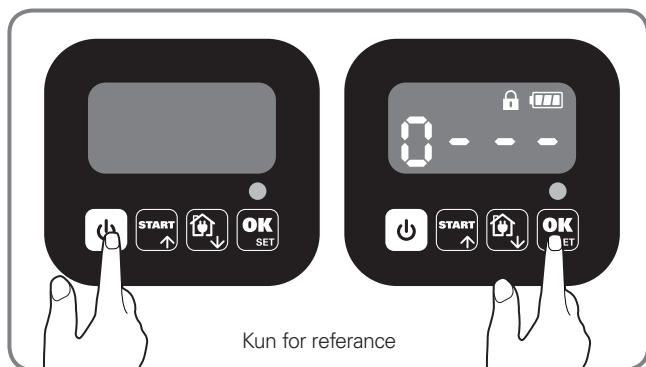
1

1. Indstil klippehøjden til det højeste niveau (50mm (WR130E WR131E) / 60mm (WR141E WR144E)).





2

Anbring din Landroid® et par meter fra ladestationen.





3

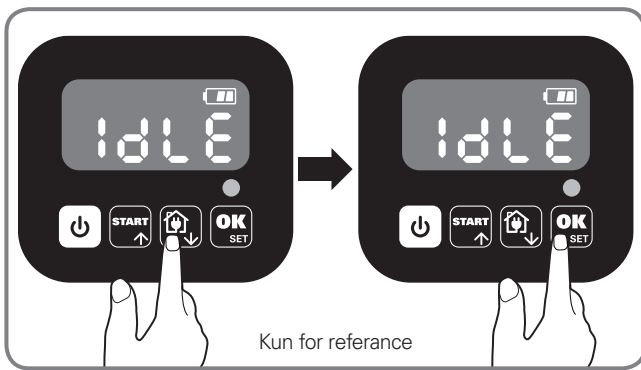
Tryk på  indtil Landroid® tænder. For den første brug, input den standard PIN-kode 0000 ved at trykke  fire gange når tallet 0 blinker.

BEMÆRK: Når Landroid® tændes, alle lysene på displayet vil blive belyst og derefter slukkes. Tjek om der er nogen lys beskadiget. Det anbefales at beskytte skærmen med hånden når udendørslyset bliver for stærkt.

BEMÆRK: Landroid® vil slukke, hvis det ikke får nogen input inden for 30 sekunder efter at den er tændt. Hvis du indtaster forkert PIN-kode tre gange, vil Landroid® øge alarmen "di-di" og derefter slukke.

4

Tryk på  og  for at sende Landroid® tilbage til ladestationen. Din Landroid® vil følge grænsekablet tilbage til ladestationen.



5

Finjustér grænsekablet, hvis det er nødvendigt.

BEMÆRK: Hvis afgrænsningskablet er brudt under afprøvning, eller du synes, at du har brug for at forlænge afgrænsningskablet, se "Samling med afgrænsningskablet" i Brugervejledning.

Tjek status for LED lysindikatoren på opladnings stationen for at sikre at forbindelsen er OK.

Hvis verifikationen er fuldført uden problemer, kan du starte slåning ved at trykke   på derefter.

Hvis der opstår problemer under kontroltesten, se venligst "Brugermanual - Fejlfinding".

LED lysindikator på opladningsstationen	Status	Handling
Lyset tænder ikke	Der er ingen strøm.	Kontrollér, om strømkablet er korrekt forbundet til opladerstationen, og at opladerstationen er forbundet til en passende strømkontakt.
Grønt lyst tændt	Grænsekablet er forbundet korrekt; helt opladet.	/
Lamper lyser rød	Grænsekablet er ikke tilsluttet.	Tjek, at der ikke er brud på grænsekablet.
	Strømforsyningen er forbundet korrekt, men kablet er ikke forbundet korrekt	Kontrollér og forbind kablet igen. Kontrollér, at afgrænsningstråden ikke er afbrudt.
Grønt lys blinker	Landroid® oplader automatisk.	/

15

DK



ADVARSEL

- Hvis din Landroid® er uden for dets område, vil den ikke bevæge sig og "- ξ !-" vil vises. Flyt det inde i dets område og gentag **Verifikation**.

- Hvis din Landroid® er inden for dens område, men "- ξ !-" er vist, henvis venligst til "Fejl Besked" i Ejerens instruktionsbog til at finde løsninger.

- Din Landroid® skal altid være tændt. Hvis du får brug for at slukke for den, skal du sørge for at den er indenfor klippeområdet, når du tænder den igen.

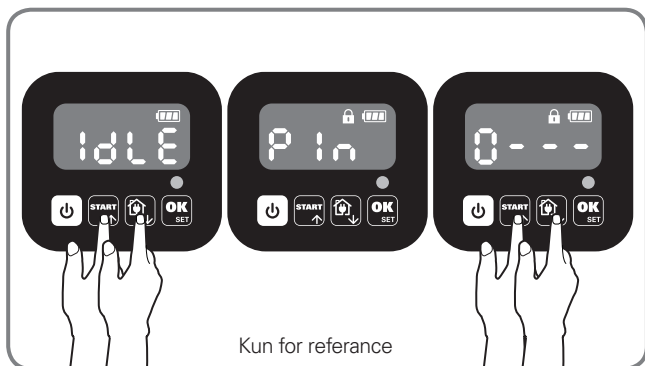
- Hvis din Landroid® stopper driften, genstart den som du normalt ville gøre.

BEMÆRK: Se venligst Installationsvejledningen for flere oplysninger.

Indstilling

Først skal du indstille højden til et ønsket græsniveau efter skæring, og du kan gøre programindstillingen manuelt eller ved hjælp af mobilapp.

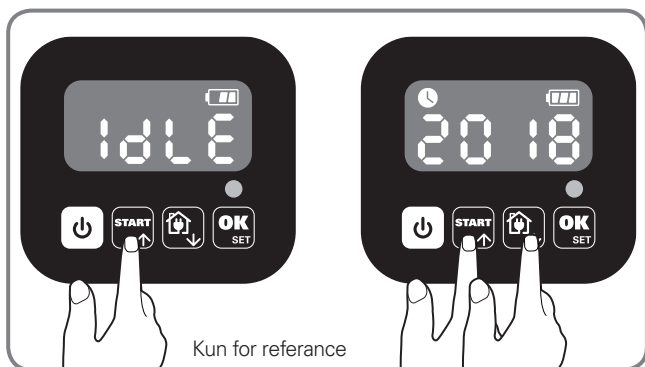
BEMÆRK: Mens du gør programindstillingen manuelt, Landroid® vil indtaste standby side, hvis det ikke modtager input fra brugeren inden for 30 sekunder.



1

Skift PIN-kode

Hvis du vil ændre PIN-koden, holde trykke på begge knappene **START** & **OK SET** på samme tid i 5 sekunder. Ikonet **🔒** skal blinke, og "PIN" skal blinke rullende. Eftersom, det første tal blinker, brug **START** eller **🏠** vælger de tal, du ønsker og tryk på **OK SET** for at bekræfte. Næste nummer vil blinke. Brug den samme metode til at fuldføre andre numre. For eksempel, er den nye PIN-kode angivet til 0326. Efter dette, vil være rullende "PIN" blinker og først nummer vil blinke igen. Brug den samme metode til at indtaste den nye pinkode du ligger blot nu (i dette eksempel, 0326). Derefter vil "PIN0326" rullende blinke på displayet. Din pinkode er blevet ændret med succes.



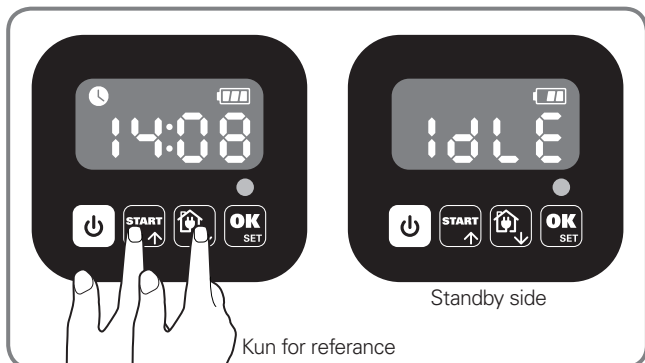
2

Indstil dato og tid

For at angive år, dato og tid er obligatoriske indstillings elementer. Hvis du ikke angiver disse elementer, vil det påvirke tidsplanen i den følgende indstilling. Disse elementer skal indstilles i den rækkefølge: år, dato og tid. For årsangivelse, hold trykke **START** på 3 sekunder, indtil den ikon **🕒** og en række blinker på displayet, for eksempel, 20 18. Brug **START** eller **🏠** vælg året, du ønsker. Tryk **OK SET** derefter på bekræft til at slutte årets indstilling.






I mellemtiden, ikonet **🕒** vil blinke igen og nummer vil vises for at angive datoen, for eksempel 09.29, hvilket betyder september. 29. Når 09 blinker, skal du bruge **START** eller **🏠** vælge nummeret og trykke **OK SET** på Så vil 29 blinker. Brug den samme metode til at vælge nummeret, og trykke **OK SET** på for at bekræfte til at slutte datoens indstilling.



I mellemtiden, ikonet **🕒** vil blinke og tid vil vises f.eks. 14:08 . Når 14 blinker, skal du bruge **START** eller **🏠** vælge nummeret og trykke **OK SET** for at bekræfte. Derefter 08 vil blinke, brug den samme metode til at vælge det tal, du ønsker og tryk på **OK SET** for at bekræfte. Nu tids indstilling er afsluttet, og Landroid® træder siden standby.

3

Indstil arbejdsområde

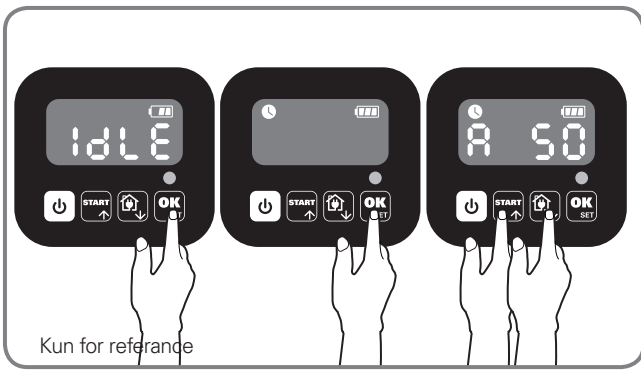
Tryk på **OK SET** i 3 sekunder. Når ikonet  blinker, skal du trykke **OK SET** på . Et nummer blinker på displayet, for eksempel **A 50**, som er græsområdet. Arbejdstidspunktet indstilles automatisk i henhold til størrelse på din have. Brug **START** eller  for at indstille plæneområdet (området vil øge / falde med 50 m² hver gang den **START** /  trykkes), og tryk på **OK SET** for at bekræfte. Derefter indtaster Landroid® standby siden.

4

Ændre standard starttidspunkt

Standard starttid kl. 9:00 kan ændres til når som helst ved at trykke begge **START** knapper (**STOP**) på samme tiden indtil ding lyd høres.

Til eksempel, hold trykke begge **START** knappene (**STOP**) på 14:05 og din Landroid® vil starte at klippe fra kl. 14:05.



App

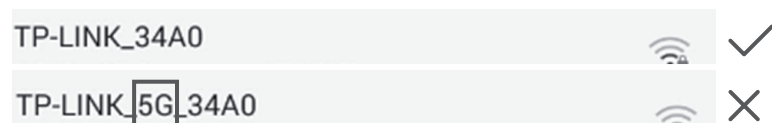
Din Landroid® kan sluttes til din smartphone. Med Landroid® App som en smartphone kan du ændre de generelle indstillinger for Landroid® og se status og fejlmeddelelser på maskinen.

Tjekliste inden du tilslutter din App til Landroid®

Trin 1: Tjek din smartphone

1. Sørg for at Wi-Fi'en som din smartphone er tilsluttet er 2,4GHz i stedet for 5GHz.

Eksempel:



2. Sørg for at den installerede APP på din smartphone er den nyeste version.

Trin 2: Tjek din Landroid®

1. Sørg for at din Landroid® befinder sig i samme router-miljø som din smartphone.

2. Sørg for at firmwaren på din Landroid® er den nyeste version.

3. Sørg for at afstanden mellem din Landroid® og smartphone er så lille som mulig ved tilslutningen (under 3 meter).

4. Sørg for at afstanden mellem din Landroid® og router er så lille som mulig ved tilslutningen (under 3 meter).

Trin 3: Tjek din router

1. Sørg for at din router er 2,4GHz eller 2,4GHz og 5GHz, og aktiver 2,4GHz båndet.

2. Sørg for at din router 802.11 Mode til trådløs indstilling er **b/g/n mixed**. (Se Fig. 1)

3. Sørg for at din routers Channel/Band Width til trådløs indstilling er **Auto eller 20M eller 20M mixed 40M**. (Se Fig. 1)

4. Sørg for at din routers **Enable the SSID Broadcast** funktion er markeret, når du tilslutter maskinen med APP'en. Og du kan lukke det, når forbindelsen er oprettet. (Se Fig. 1)

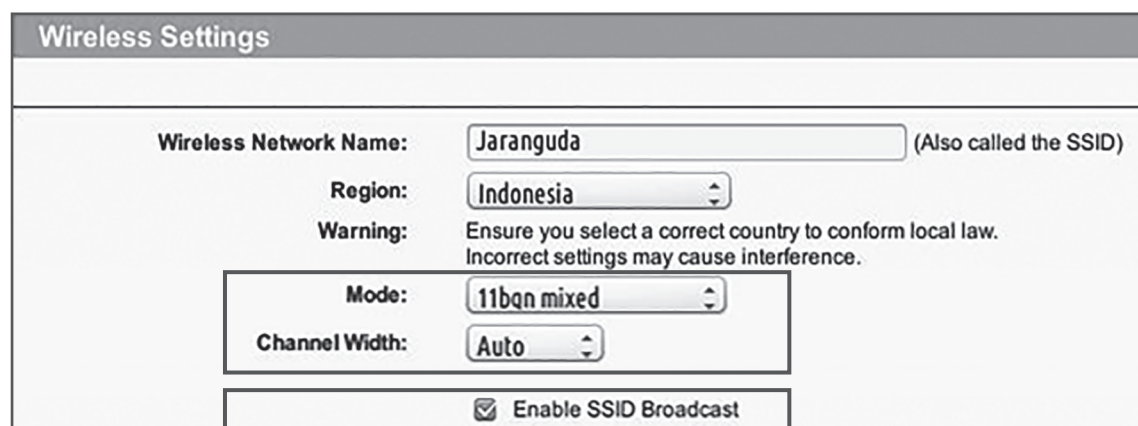


Fig. 1

5. Sørg for at DHCP funktionen er aktiveret. (Se Fig. 2)

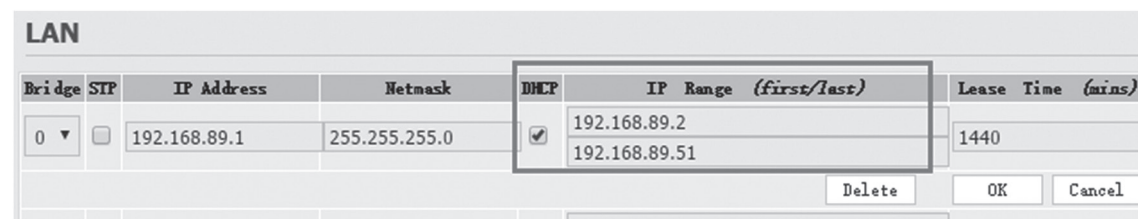


Fig. 2

6. Hvis du har en "Fritz!box" router, skal du sørge for at aktivere "Tillad kommunikation mellem enheder i samme netværk" i indstillingerne.

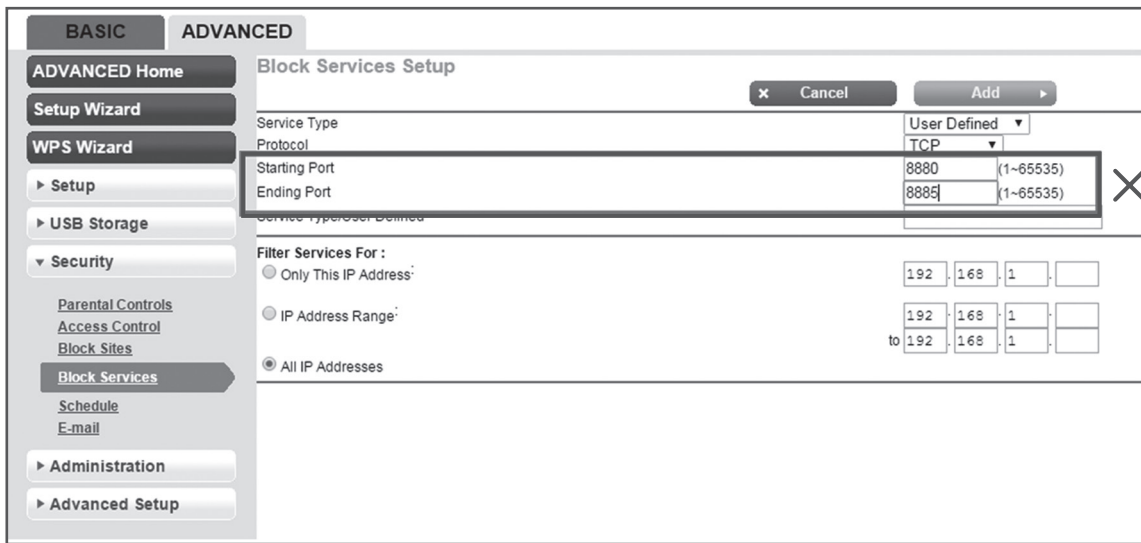


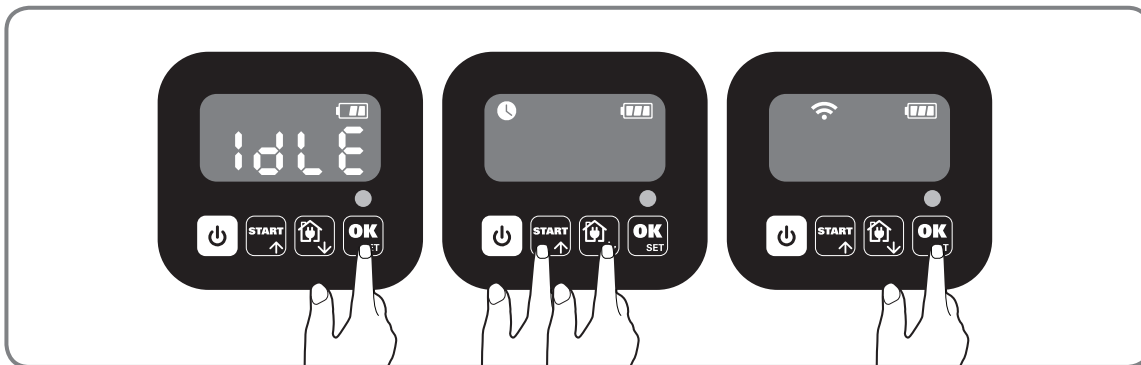
Fig. 3

7. Sørg for at porten 8883 TCP er åben. Hvis den er blokeret (Se Fig. 3), skal du ændre indstillingen.

Forbind din smartphone til din Landroid®:

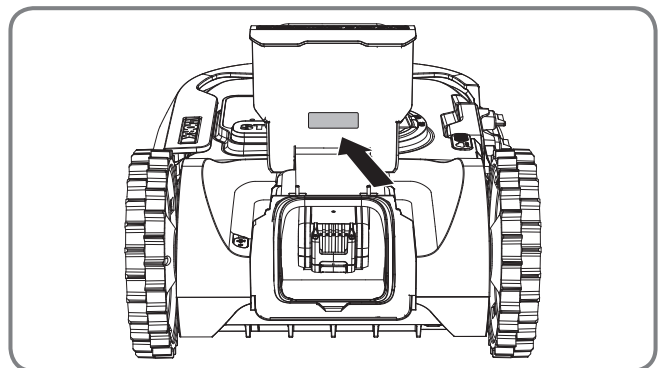
Trin 1: For at downloade Landroid® APP, brug din mobiltelefon til at scanne QR koden herunder eller download den fra Playstore (Google-Android), AppleStore (Apple-iOS) eller vores website www.worxlandroid.com.

Trin 2: Tryk på **OK SET** for 3 sekunder, og ikonet blinker. Brug **START** eller til at vælge ikonet og tryk derefter på **OK SET** for at bekræfte.



Trin 3: Gå ind i Landroid® APP, og følg derefter vejledningen for at oprette forbindelse til Wi-Fi.

*Serienummeret kan findes på bagsiden af Landroid® som vist.



BEMÆRK:

1. Hvis dine Wi-Fi-oplysninger er blevet ændret, skal din Landroid® genindstilles i henhold til trin 3.
2. Når Landroid® har et lavt eller intet Wi-Fi-signal, vil instruktionen fra app'en muligvis ikke udføres med det samme. Men instruktionen vil blive modtaget og udført efter Landroid® igen får forbindelse.
3. For at opnå en stabil forbindelse, anbefales det at installere en trådløs wifi-forstærker.

www.worx.com

WORX
it's your nature